

MONZON®

Modulställningen Modular® Last klass 1 – 6

– VERSION 2-2007

Konstruktions- och monteringsanvisning



Typkontrollintyg Nr. 39 44 03



CERTIFIKAT

TYPKONTROLLINTYG

Nr 39 44 03

Modulställningen Modular

Innehavare

Mon.Zon Development AB, Box 5238, 402 24 Göteborg

Leverantör

Mon.Zon AB, Box 5238, 402 24 Göteborg

Produktnamn

Modulställningen Modular

Produktbeskrivning

Enligt bilaga till detta certifikat. Teknisk dokumentation enligt underlag till SP nr P403581

Kravspecifikation

Arbetskyddsstyrelsens författningssamling AFS 1990:12 Ställningar, 6 § (SPs certifieringsregler SPCR 064), SS-HD 1000.

Tillåten belastning

Lastklass 2 - 6 (1,5 - 6,0 kN/m²), med förutsättningar enligt produktbeskrivningen.

Märkning

Ställningens huvudkomponenter såsom vertikalspiror, diagonalstag, enkel- och dubbelräcken, plattformar, konsoler etc. skall vara märkta med "monzon" och tillverkningsår (2 siffror) samt PcP-plattformar med "PcP a-b-cc" där a avser lastklass, b tillverkningskvartal och cc tillverkningsår.

Giltighetstid

Typkontrollintyget gäller till och med den 28 februari 2015

Övrigt

Detta typkontrollintyg ersätter intyg med samma nummer daterat 23 februari 2006 och utfärdades ursprungligen 28 februari 2005.

Borås den 4 april 2007

SP Sveriges Tekniska Forskningsinstitut
Certifiering

Lennart Aronsson
Gruppchef Produktcertifiering

Gunnar Söderlind
Certifieringsingenjör



1002
EN 45 011

Typkontrollintyg utfärdat av ackrediterat certifieringsorgan

SP Sveriges Tekniska Forskningsinstitut

Postadress Tfn / Fax Org.nummer E-post / Internet
SP 010-516 50 00 556464-6874 info@sp.se
Box 857 033-13 55 02 www.sp.se
501 15 Borås

Akrediterade certifieringsorgan utses av SWEDAC (Styrelsen för akkreditering och teknisk kontroll), enligt lag.
Detta typkontrollintyg får endast återges i sin helhet, om inte SP i förväg skriftligen godkänt annat

1 Allmänt

Murarställning Modular®

Ställningen har hos SP Sveriges Provnings- och Forskningsinstitutet typkontrollerats för lastklasserna 2, 3, 4, 5 och 6 enligt AFS 1990:12 Typkontrollintyg nr. 39 44 03.

Beräkningar och provningar har utförts enligt SP – metod 1172.

Samtliga komponenter är försedda med varaktig märkning med Monzon och tillverkningsår.

1.1 Produktbeskrivning

Ställningssystemet **Modular®** är en modulställning av prefabricerade stålkomponenter. Den består av spiror, horisontaler, bommar och diagonalstag, som kan förbindas både i längd och bredd. På spirorna sitter kransar med 0,50 m avstånd för 8 st anslutningar för bommar och horisontaler. Spirorna är max 4.00 m långa.

Som inplankning används systemplank och vanlig ställningsplank.

Facklängderna uppgår till 1,57 m, 2,07 m, 2,57 m och 3,07 m. Horisontaler finns att välja mellan 0,73 m, 1,09 m, 1,57 m, 2,07 m, 2,57 m, 3,07 m och 4,14 m samt U-tvårbommar 0,73 m, 1,09 m och 1,40 m. Alla mått räknas cc spira-spira.

1.2 Påpekanden

Montering och demontering av modulställningen **Modular®** får endast utföras av personal med tillräckliga fackkunskaper. Vid montering, användning och demontering måste arbetsmiljöverkets föreskrift **AFS 1990:12 Ställningar och ändringar enligt AFS 1994.14 och AFS 2004.4** följas. Skadade ställningskomponenter får ej användas, dessa måste bytas ut mot felfria.

Varning för vind, snö och is. Vad gäller vindlaster på ointäckta ställningar skall väggförankringar utföras enligt monteringsanvisningen på var 4:e meter och så nära tvårbommar som möjligt och med godkänd expander där dragkraft har kontrollerats. Under vintermånaderna kan det förekomma extrema väderförhållanden vad gäller snönedfall i form av lössnö som inte har speciellt hög vikt. Men vid väderomslag till regn så blir denna lössnö mycket tung. Därför är det viktigt att avlägsna snön omedelbart.

Det kan även förekomma underkyllt regn och ställningen blir täckt med is. Detta måste omedelbart åtgärdas med sandning på bomlagren. Inklädda ställningar räknas från fall till fall b.l.a med avseende på avstånd mellan väggförankringar.

1.3 Montering av knutförbindelsen

Som förbindelse (spira - horisontal) har valts den beprövade killåsprincipen. Härvid får ställningen redan vid löst instucken kil sin bestämda vinkel 90°. Genom ett hammarslag på kilen uppstår ett säkert spärrläge. Ändstycket pressas vid sin övre och nedre anliggningsyta mot spirröret (bild 1), varvid en ytterst böjstyv förbindelse erhålls.

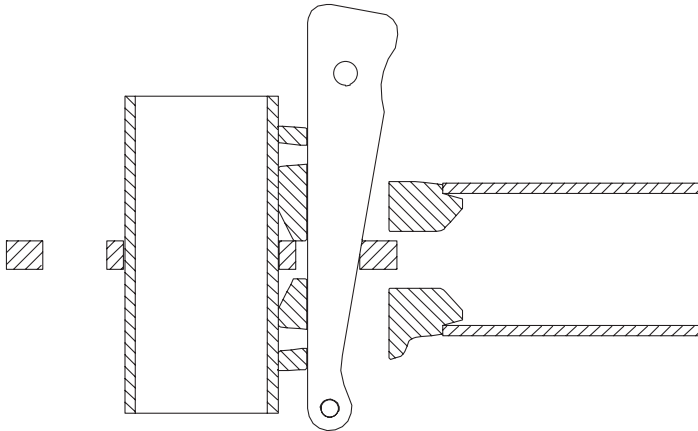


Bild 1: Killåsförbindelse

Killåset på horisontalen skjuts sidledes över kransen. Kilen ligger på horisontalens ovansida och fasthålls med en nit på spetsen.

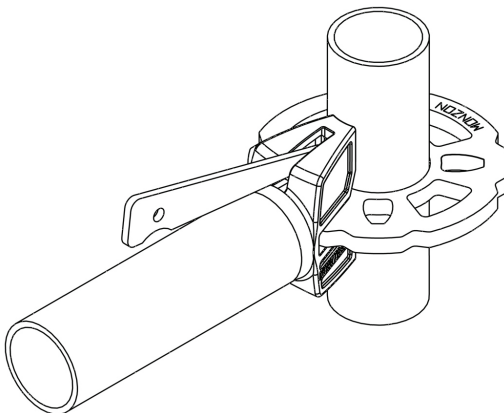


Bild 2: Inpassning av killåset

Genom att passa in kilen i ett av kransens hål och med ett hammarslag på kilen erhålls en stabil förbindelse.

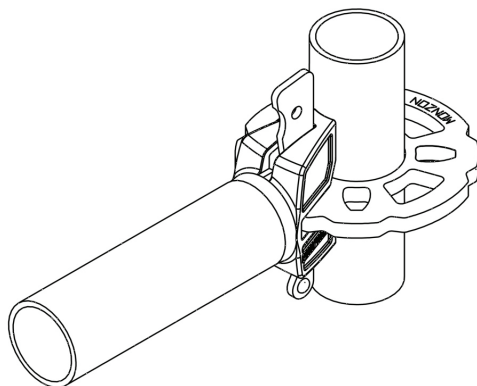


Bild 3: Fastkilning av killåset

Kransen (bild 4) har fyra små hål, vilka sitter i 90° i förhållande till varandra. Här anluts bommar och horisontaler när en exakt rätvinklighet skall uppnås. Dessa inställer sig automatiskt vid fastkilningen.

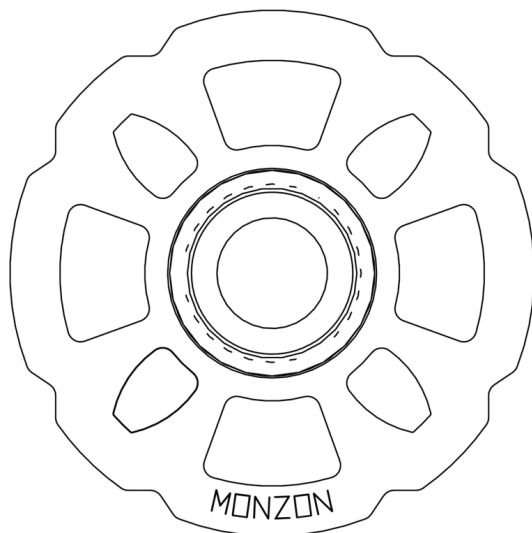


Bild 4: Kransen

Mellan de små hålen är avlånga hål placerade som möjliggör anslutning av bommarna i 45 grader med plus/minus 15 grader. Därvid kan också konstruktioner göras, som inte är bundna av 90 gradersavstånd (bild 5). Exempelvis kan skyltställningar konstrueras som liksidig triangel (45 grader). Samt byggnationer runt oljecisterner.

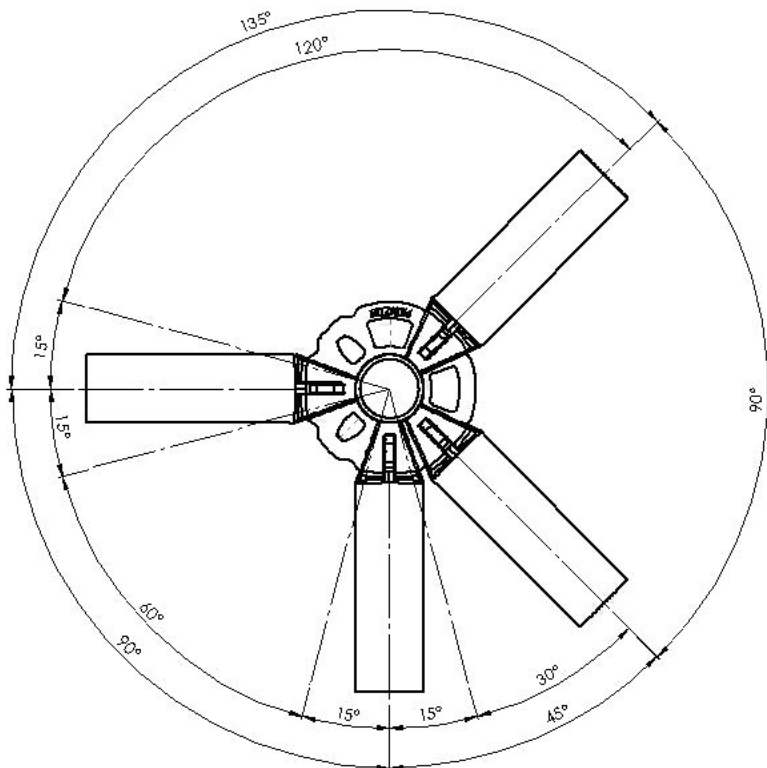
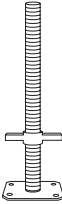

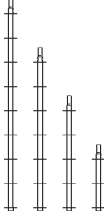







Bild 5: Plan över kransförbindelser monzon modular

Med två bommar är alla vinklar mellan 45 grader och 315 grader kontinuerligt möjliga.

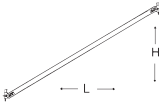
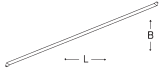

2 Grundutrustning

Beskrivning		Längd	Vikt	Artikel-Nr
Bottenskruv		40 cm	2,90 kg	111.040
Ledad		60 cm	3,50 kg	111.060
		80 cm	4,80 kg	111.080
		80 cm		111.081
Startkrans Med en krans i förbindelse med gängad bottenplatta för enkel bottning av ställningen Bygg vidare med vertikalspiror.		43 cm	2.37 kg	210.000
Vertikalspira Stålrör Ø 48,3 mm, varmförzinkat, med utstansade kransar i 50 cm avstånd. 8 anslutningar möjliga per krans.		50 cm 100 cm 150 cm 200 cm 250 cm 300 cm 400 cm	3.20 kg 5.46 kg 7.42 kg 10.10 kg 12.20 kg 14.60 kg 19.10 kg	200.050 200.100 200.150 200.200 200.250 200.300 200.400
Horisontaler Stålrör Ø 48.3 mm, varmförzinkat, med ändstycken av aducergods påsvetsade på ändarna. Används med olika längder som skyddssräcken eller bom.		25 cm 39 cm 50 cm 55 cm 73 cm 74 cm 75 cm 87 cm 100 cm 109 cm 110 cm 118 cm 125 cm 140 cm 150 cm 157 cm 200 cm 207 cm 250 cm 257 cm 300 cm 307 cm	1,5 0kg 2,10 kg 2,40 kg 2,50 kg 3,68 kg 3,68 kg 3,78 kg 3,98 kg 4,58 kg 4,93 kg 5,03 kg 5,15 kg 5,25 kg 6,18 kg 6,38 kg 6,93 kg 8,48 kg 8,58 kg 10,48 kg 10,68 kg 11,98 kg 12,08 kg	201.025 201.039 201.050 201.055 201.073 201.074 201.075 201.087 201.100 201.109 201.110 201.118 201.125 201.140 201.150 201.157 201.200 201.207 201.250 201.257 201.300 201.307


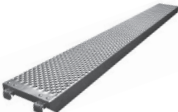
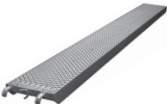
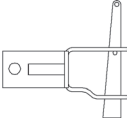

2.2 Grundutrustning

Beskrivning		Längd	Vikt	Artikel-Nr
Dubbelräcke		109 cm	6,00 cm	207.109
		110 cm	6,10 cm	207.110
		140 cm	6,80 cm	207.140
		150 cm	7,05 cm	207.150
		157 cm	7,65 cm	207.157
		200 cm	9,10 cm	207.200
		207 cm	9,70 cm	207.207
		250 cm	11,00 cm	207.250
		257 cm	11,60 cm	207.257
		300 cm	13,50 cm	207.300
		307 cm	14,00 cm	207.307
U-tvärbom Varmförsinkt, för upplag av inplankning u-tvärbom.		36 cm	1,81 kg	202.036
		45 cm	2,12 kg	202.045
		73 cm	3,18 kg	202.073
U-tvärbom, förstärkt Varmförsinkt, för upplag av inplankning u-tvärbom.		109 cm	5,98 kg	202.109
		140 cm	7,88 kg	202.140
Plattformslås		39 cm	0,60 kg	203.039
		45 cm	0,70 kg	203.045
		55 cm	0,95 kg	203.055
		73 cm	1,25 kg	203.073
		87 cm	1,40 kg	203.087
		109 cm	1,80 kg	203.109
		118 cm	2,10 kg	203.118
		140 cm	2,46 kg	203.140
		150 cm	2,50 kg	203.150
		157 cm	3,02 kg	203.157
		207 cm	7,50 kg	203.207
257 cm	8,93 kg	203.257		
307 cm	11,94 kg	203.307		



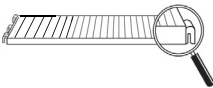
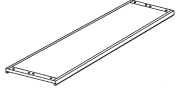

2.3 Grundrustning

Beskrivning		Mått	Vikt	Artikel-Nr
<p>Vertikaldiagonalstag</p> <p>Stålrör Ø 48.3 mm, varmförzinkat, med vridbara ändstycken av aducergods. Måtten är för facklängder och höjd 2,0 m.</p>		<p>L= 73 cm</p> <p>L= 75 cm</p> <p>L= 100 cm</p> <p>L= 109 cm</p> <p>L= 110 cm</p> <p>L= 140 cm</p> <p>L= 150 cm</p> <p>L= 157 cm</p> <p>L= 200 cm</p> <p>L= 207 cm</p> <p>L= 250 cm</p> <p>L= 257 cm</p> <p>L= 300 cm</p> <p>L= 307 cm</p>	<p>8,50 kg</p> <p>8,55 kg</p> <p>9,85 kg</p> <p>9,95 kg</p> <p>10,00 kg</p> <p>10,25 kg</p> <p>10,35 kg</p> <p>10,55 kg</p> <p>11,85 kg</p> <p>12,05 kg</p> <p>13,45 kg</p> <p>13,75 kg</p> <p>14,70 kg</p> <p>15,05 kg</p>	<p>204.073</p> <p>204.075</p> <p>204.100</p> <p>204.109</p> <p>204.110</p> <p>204.140</p> <p>204.150</p> <p>204.157</p> <p>204.200</p> <p>204.207</p> <p>204.250</p> <p>204.257</p> <p>204.300</p> <p>204.307</p>
<p>Tvärhorisontalstag</p> <p>Varmförzinkad.</p> <p>Rör Ø 42,3 x 2,6 mm.</p>		<p>307 x 73 cm</p> <p>307 x 109 cm</p> <p>307 x 140 cm</p> <p>257 x 73 cm</p> <p>257 x 109 cm</p> <p>257 x 140 cm</p> <p>257 x 257 cm</p> <p>307 x 307 cm</p> <p>300 x 75 cm</p> <p>300 x 100 cm</p> <p>300 x 110 cm</p> <p>300 x 140 cm</p> <p>250 x 75 cm</p> <p>250 x 100 cm</p> <p>250 x 110 cm</p> <p>250 x 140 cm</p> <p>250 x 250 cm</p> <p>300 x 300 cm</p>	<p>8,80 kg</p> <p>8,90 kg</p> <p>9,10 kg</p> <p>7,30 kg</p> <p>7,60 kg</p> <p>8,10 kg</p> <p>10,10 kg</p> <p>11,60 kg</p> <p>8,50 kg</p> <p>8,60 kg</p> <p>8,70 kg</p> <p>9,00 kg</p> <p>7,20 kg</p> <p>7,40 kg</p> <p>7,50 kg</p> <p>7,80 kg</p> <p>9,50 kg</p> <p>11,30 kg</p>	<p>205.305</p> <p>205.304</p> <p>205.303</p> <p>205.315</p> <p>205.314</p> <p>205.329</p> <p>205.311</p> <p>205.330</p> <p>205.310</p> <p>205.335</p> <p>205.309</p> <p>205.334</p> <p>205.320</p> <p>205.333</p> <p>205.319</p> <p>205.332</p> <p>205.316</p> <p>205.331</p>
<p>Stålsplank 0,32 för U-bom</p> <p>Perforerad stålsplåt, varmförzinkad, passar för alla balktyper, dubbelbommar, fackverksbalkar och konsoler med U-bomsprofil. Bredd 32 cm. För lastklass 2-6 kN/m².</p>		<p>73 cm</p> <p>109 cm</p> <p>140 cm</p> <p>150 cm</p> <p>157 cm</p> <p>207 cm</p> <p>257 cm</p> <p>307 cm</p>	<p>6,10 kg</p> <p>8,60 kg</p> <p>11,30 kg</p> <p>11,90 kg</p> <p>12,38 kg</p> <p>16,32 kg</p> <p>20,40 kg</p> <p>24,20 kg</p>	<p>308.073</p> <p>308.109</p> <p>308.140</p> <p>308.150</p> <p>308.157</p> <p>308.207</p> <p>308.257</p> <p>308.307</p>


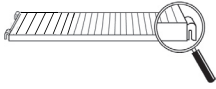
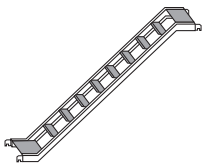
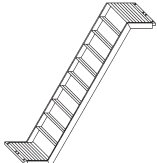
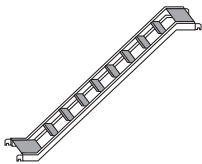
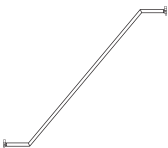
2.4 Grundutrustning

Beskrivning		Längd	Vikt	Artikel-Nr
Stålp plank 0,32 för Rör-bom Perforerad stålpått, varmförzinkat, med smidda klohållare passande för alla balktyper, dubbelbommar, fackverksbalkar och konsoler med Ø 48.3 mm rör. Med integrerat lås mot urllyftning. Bredd 32 cm. För lastklass 2-6 kN/m ² .		75 cm	7,00 kg	309.075
		100 cm	8,20 kg	309.100
		110 cm	8,90 kg	309.110
		140 cm	10,50 kg	309.140
		150 cm	12,10 kg	309.150
		200 cm	15,10 kg	309.200
		250 cm	18,40 kg	309.250
		300 cm	22,30 kg	309.300
Aluminiumplank, 0,32 för U-bom Perforerad alu.plåt, passar för alla balktyper, dubbelbommar, fackverksbalkar och konsoler med U-bomsprofil. Bredd 32 cm. För lastklass 2-6 kN/m ² .		73 cm	3,97 kg	310.073
		109 cm	5,35 kg	310.109
		140 cm	6,47 kg	310.140
		150 cm	7,00 kg	310.150
		157 cm	7,09 kg	310.157
		207 cm	8,91 kg	310.207
		257 cm	10,73 kg	310.257
		307 cm	12,54 kg	310.307
Aluminiumplank, 0,32 för Rör-bom Perforerad alu.plåt, med smidda klohållare passande för alla balktyper, dubbelbommar, fackverksbalkar och konsoler med Ø 48.3 mm rör. Med integrerat lås mot urllyftning. Bredd 32 cm. För lastklass 2-6 kN/m ² .		75 cm	4,54 kg	311.075
		100 cm	5,45 kg	311.100
		110 cm	5,55 kg	311.110
		140 cm	6,98 kg	311.140
		150 cm	7,27 kg	311.150
		200 cm	9,09 kg	311.200
		250 cm	10,90 kg	311.250
		300 cm	12,72 kg	311.300
Fotlisthållare Av stål, varmförzinkat. Passar alla ställningssystem med rör Ø 48,3 mm			1,10 kg	108.065
Sparklist, gavel Med beslag för inhängning i sparklisttapparna för komplett tredelat sidoskydd. Impregnerad gran med spikade ändrar för att förhindra sprickbildningar.		73 cm	1,60 kg	108.064
		75 cm	2,00 kg	108.059
		87 cm	2,05 kg	108.057
		100 cm	2,10 kg	108.060
		109 cm	2,20 kg	108.063
		110 cm	2,25 kg	108.061
		118 cm	2,35 kg	108.056
		140 cm	3,00 kg	108.062
		150 cm	3,10 kg	108.058

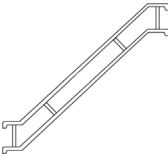
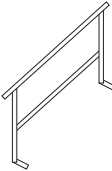
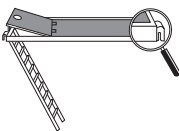
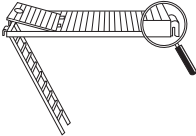

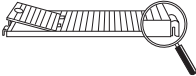

2.5 Grundutrustning

Beskrivning		Längd	Vikt	Artikel-Nr
<p>Sparklist</p> <p>Med beslag för inhängning i sparklisttapparna för komplett tredelat sidoskydd. Impregnerad gran med spikade ändrar för att förhindra sprickbildningar.</p>		73 cm	1,60 kg	108.073
		75 cm	2,00 kg	108.075
		100 cm	2,10 kg	108.100
		109 cm	2,20 kg	108.109
		110 cm	2,25 kg	108.110
		140 cm	3,00 kg	108.140
		150 cm	3,20 kg	108.150
		157 cm	3,40 kg	108.157
		200 cm	4,20 kg	108.200
		207 cm	4,80 kg	108.207
		250 cm	5,10 kg	108.250
		257 cm	5,50 kg	108.257
300 cm	6,00 kg	108.300		
307 cm	7,00 kg	108.307		
<p>Kombiplattform för U-bom</p> <p>Med mönstertryck plywoodbeklädnad.</p> <p>För > 2 kN/m² belastning</p>		73 cm	6,70 kg	300.073
		109 cm	9,10 kg	300.109
		157 cm	12,70 kg	300.157
		207 cm	16,10 kg	300.207
		257 cm	20,20 kg	300.257
		307 cm	23,90 kg	300.307
<p>Kombiplattform för U-bom</p> <p>Med perforerad aluminiumbeklädnad.</p> <p>För > 2 kN/m² belastning</p>		73 cm	5,75 kg	301.073
		109 cm	8,00 kg	301.109
		157 cm	11,60 kg	301.157
		207 cm	14,60 kg	301.207
		257 cm	17,90 kg	301.257
		307 cm	20,90 kg	301.307
<p>Kombiplattform för Pin-bom</p> <p>Med mönstertryck plywoodbeklädnad.</p> <p>För > 2 kN/m² belastning</p>		75 cm	7,15 kg	306.075
		100 cm	8,85 kg	306.100
		110 cm	9,56 kg	306.110
		150 cm	12,70 kg	306.150
		200 cm	16,20 kg	306.200
		250 cm	19,90 kg	306.250
		300 cm	23,40 kg	306.300
		307 cm	23,40 kg	306.300
<p>Kombiplattform för Pin-bom</p> <p>Med perforerad aluminiumbeklädnad.</p> <p>För > 2 kN/m² belastning</p>		75 cm	5,93 kg	307.075
		100 cm	7,62 kg	307.100
		110 cm	8,28 kg	307.110
		150 cm	12,00 kg	307.150
		200 cm	14,90 kg	307.200
		250 cm	18,30 kg	307.250
		300 cm	21,40 kg	307.300
		307 cm	21,40 kg	307.300




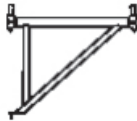

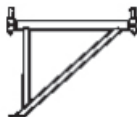
2.6 Grundrustning

Beskrivning		Längd	Vikt	Artikel-Nr
Kombiplattform för Rör-bom Med mönstertryck plywoodbe- klädnad. För > 2 kN/m ² belastning		75 cm	6,47 kg	304.075
		100 cm	8,20 kg	304.100
		110 cm	9,47 kg	304.110
		150 cm	12,94 kg	304.150
		200 cm	16,39 kg	304.200
		250 cm	20,18 kg	304.250
		300 cm	23,65 kg	304.300
Kombiplattform för Rör-bom Med perforerad aluminiumbe- klädnad. För > 2 kN/m ² belastning		75 cm	6,10 kg	305.075
		100 cm	7,62 kg	305.100
		110 cm	8,62 kg	305.110
		150 cm	12,19 kg	305.150
		200 cm	15,25 kg	305.200
		250 cm	18,65 kg	305.250
		300 cm	21,71 kg	305.300
Aluminiumtrappa för U-bom Bredd 62 cm, höjd 2,00 meter.		257 cm	23,30 kg	400.257
		307 cm	29,00 kg	400.307
Aluminiumtrappa för Pin-bom Bredd 62 cm, höjd 2,00 meter.		250 cm	23,90 kg	402.250
		300 cm	29,00 kg	402.300
Aluminiumtrappa för Rör-bom Bredd 62 cm, höjd 2,00 meter.		250 cm	24,00 kg	401.250
		257 cm	24,20 kg	401.257
		300 cm	29,20 kg	401.300
		307 cm	29,40 kg	401.307
Handledare med killås Stålrör Ø 48.3 mm, varmförzinkat. Utgör yttre sidoskydd för trapp- torn med aluminiumtrappor. Höjd 2.0 meter.		250 cm	12,50 kg	404.250
		257 cm	13,90 kg	404.257
		300 cm	14,30 kg	404.300
		307 cm	15,70 kg	404.307





2.7 Grundutrustning

Beskrivning		Längd	Vikt	Artikel-Nr
Dubbelräcke till trappa för montage i rörbom 48,3 mm.		257 cm 307 cm	18,20 kg 20,00 kg	412.257 412.307
Trappräcke inre av aluminium Trappräcke för trappuppgång. (norm vid tvålopps trappor)			6,20 kg	412.280
Kombiplattform med lucka och steg för U-bom. Plywoodbeklädd. Bredd 61 cm. För > 2 kN/m ² belastning		257 cm 307 cm	24,95 kg 28,30 kg	405.257 405.307
Kombiplattform med lucka och steg för U-bom. Med perforerad aluminiumbekläd- nad Bredd 61 cm. För > 2 kN/m ² belastning		257 cm 307 cm	23,30 kg 25,95 kg	406.257 406.307
Kombiplattform med lucka för U-bom. Plywoodbeklädd. Bredd 61 cm. För > 2 kN/m ² belastning		207 cm 257 cm 307 cm	15,05 kg 20,46 kg 23,85 kg	413.207 413.257 413.307
Kombiplattform med lucka för U- bom. Med perforerad aluminium- beklädnad Bredd 61 cm. För > 2 kN/m ² belastning		257 cm 307 cm	19,01 kg 21,65 kg	414.257 414.307
Innersteg för 1 plan aluminium			4,10 kg	412.001

2.8 Grundutrustning

Beskrivning		Längd	Vikt	Artikel-Nr
<p>Kombiplattform med lucka och stege för Rör-bom.</p> <p>Plywoodbeklädd. Bredd 64 cm. För > 2 kN/m² belastning</p>		250 cm 300 cm	25,30 kg 28,75 kg	405.250 405.300
<p>Kombiplattform med lucka och stege för Pin-bom.</p> <p>Plywoodbeklädd. Bredd 64 cm. För > 2 kN/m² belastning</p>		250 cm 300 cm	25,20 kg 28,50 kg	405.251 405.301
<p>Konsol för U-bom</p> <p>Varmförzinkat.</p> <p>Avsedd för breddning av ställning. För alla inplankningar.</p>	 <p>1-plank</p>  <p>2-plank</p>	39 cm 55 cm 73 cm	2,78 kg 4,80 kg 5,50 kg	206.036 206.055 206.073
<p>Konsol för Rör-bom</p> <p>Varmförzinkat.</p> <p>Avsedd för breddning av ställning. För alla inplankningar.</p>	 <p>1-plank</p>  <p>2-plank</p>	40 cm 75 cm	4,0 kg 6,8 kg	206.040 206.075

2.10 Grundrustning

Beskrivning		Längd	Vikt	Artikel-Nr
<p>Spirskarv</p> <p>Av stål, varmförzinkat.</p> <p>Valfritt med påsvetsad halvkoppling. För anslutning till stålrör Ø 48.3 mm, eller fackverksbalk och för vidare montering med vertikalspiror.</p>		30 cm	1.80 kg	813.019 813.022 813.023
<p>Spirskarv</p> <p>Av stål, varmförzinkat.</p> <p>Valfritt med påsvetsad kilförbindning (U-stycke). För anslutning till U-bomsprofil eller fackverksbalk och för vidare montering med vertikalspiror.</p>		30 cm	1.70 kg	814.019 814.022 814.023
<p>Väggstag</p> <p>Varmförzinkat</p>		30 cm 45 cm 130 cm	1,30 kg 1,85 kg 4,80 kg	112.030 112.045 112.130
<p>Fast koppling</p> <p>Varmförzinkat</p>			1,20 kg 1,20 kg 1,20 kg	800.019 800.022 800.023

Inblandning av systemoberoende tillbehör som ställningsrör och kopplingar kan endast göras under förutsättning att dessa är typkontrollerade att användas i ställningar enligt gällande föreskrifter och ej försämrar bärkraften.

Allt material som ingår i systemet monzon modular® skall lagras, underhållas och repareras vid behov på sådant sätt att hållfastheten eller säkerheten ej äventyras.

3 Montering av ställningen

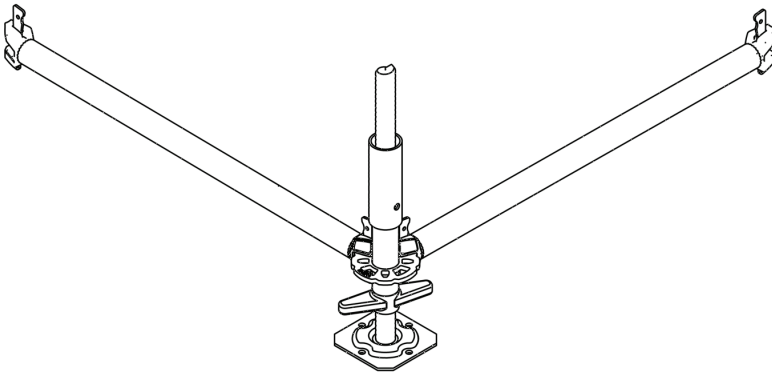
3.1 Bottensektion

Placera bottenskruvarna parvis med utmätt avstånd i längd och tvärriktning. Avståndet ser man genom att lägga ut horisontaler längs det objekt som skall monteras.

Börja monteringen där marknivån är högst om så är möjligt. Eventuell marklutning och finjustering av ställningen samt valfri höjd justeras med spindelns på bottenskruvarna max 50 cm. Maximal dimensionerad kraft från bottenskruven är 2,5 kN (ca 2500 kg).

Om nödvändigt måste man lägga under lämpliga träplankor som täcker både inner- och ytterspira i ett stycke om så är möjligt som lastfördelande underlag.

Om plankpallning ej ligger plant måste kilformigt stöd användas. Om marken varit upprävd och återfyllets måste detta packas så att ett stabilt markunderlag uppstår.



På de gängade bottenskruvarna sticks startkranarna på och ansluts med horisontaler och tvärbommar. Innan kilarna slås fast måste ställningens horisontala läge ställas in med vattenpass. Efter inkilning är den exakta bottningen av ställningen klar, så att vidare påbyggnad lätt kan göras.

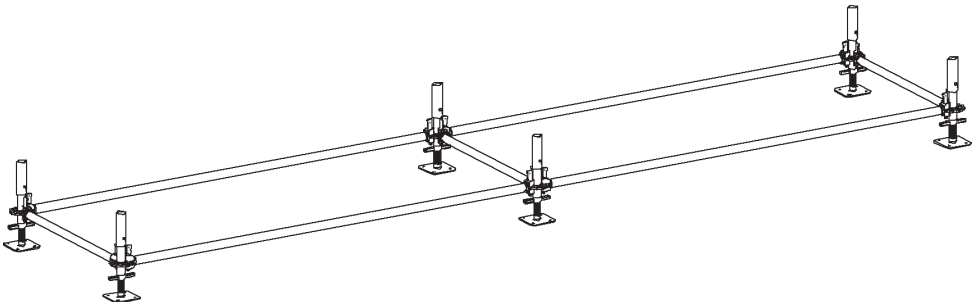


Bild 7: Bottensektion

3.2 Bygga på höjden

Vertikalspirorna träs på startkranarna. Montera tvärbommar och horisontaler för nästa bomlag. Avståndet mellan bomlagen får max vara 2 m. Välj tvärbommar för den aktuella inplankningen. För stålplank, Aluminium eller kombiplattformar används tvär och horisontalbommar med U-bomsprofil. Lås inplankningen med plattformslås som förhindrar ofrivillig upplyftning.

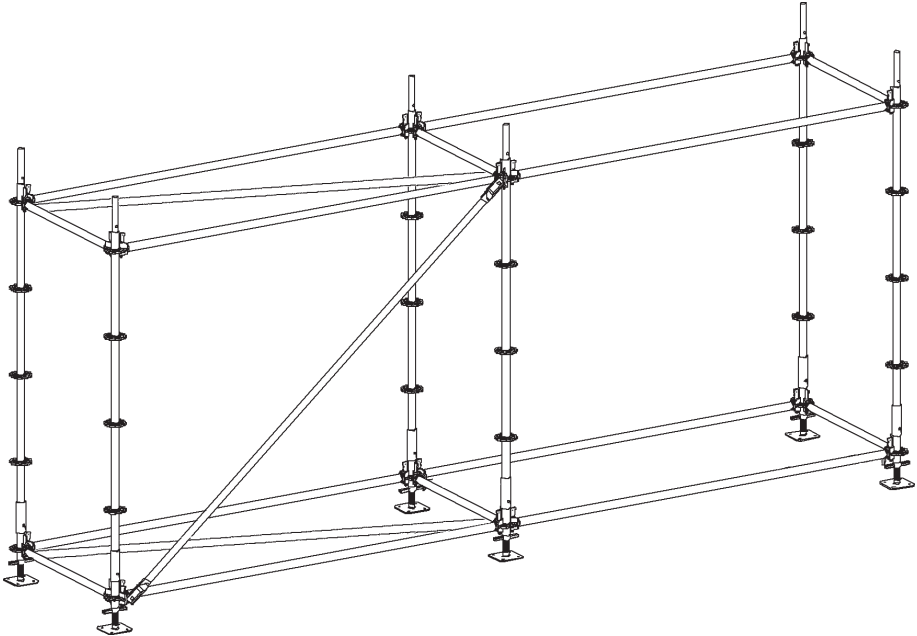


Bild 8: Stagning av ställningen sker med diagonalstag

När konsoler används skall utrymmet mellan huvudplan och konsolplan vara försett med längsgående bom (horisontalräcke eller utfyllnadsplanka) eller täckt på annat sätt.

Demontering av monzon modular.

Börja demonteringen på översta bomlaget med att slå upp kilarna på horisontaler som ska demonteras, lyft ur fotlisten från fotlisthållaren. När horisontaler, fotlist och fotlisthållare är demonterat och borta från översta bomlaget. Fortsätt sedan demontera från bomlaget under i ordningsföljd med inplankningen, tvärbom, spiror, horisontaler sedan diagonaler och förankringar endast på bomlag som demontering pågår. Demontera bomlag för bomlag enligt denna beskrivning tills att botten av ställningen är nådd. Låt horisontaler och tvärbommar vara fastlåsta i startkranarna i bottensektionen lyft ur vertikalspirorna ur startkranarna demontera bottensektionen.

3.3 Utformning av fasadställning

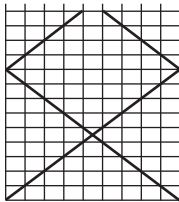
En fasadställning består av en inre och en yttre spirrad. Den yttre spiran styvas upp genom diagonalstag, dessa skall monteras i vart 5:e fack eller som långkryss med början i ytterfacken. Ett långkryss får ej sträcka sig över mer än 9 st fack. Se nedan. Horisontella plandiagonalstag placeras i samma fack i båda alternativen från nedersta bomlag till översta bomlag. Den inre spiran i varje spirpar skall förankras i vägg med ett avstånd av högst 4 meter i höjded, alltså i vartannat bomlag.

Förankringar som kan uppta horisontalkraft i ställningens längsled skall användas vid minst var 5:e spirpar på varje förankringsvåning och alltid i ytterfacken. Den nedersta väggförankringen får vara placerad max 4,6 m över marken. Sträva efter att montera förankringarna i anslutning till tvärbommarna. Maximal dimensionerade dragkraft i väggförankringen är 3,9 kN för infästning mot vägg. Detta gäller upp till 30 meter över denna höjd kan lasten bli högre.

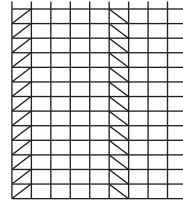
Som inplankning används stål-aluminium eller plattformar med hakar för uppläggning i U-tvärbommar. Inplankningen ska alltid fastlåsas med plattformslås. Val av plattformstyp påverkas av belastningskrav samt ställningsfackens längd.

Trappa monteras på separat spirpar utanför ordinarie ställningsfack, tvålediga skyddsräcken monteras på samtliga trappor och vilplan.

På varje inplankat bomlag skall dubbla skyddsräcken monteras. Ett på 0,5 m och ett på 1,0 m höjd över bomlaget även vid ställningsavslut. Skyddsräcket kan utgöras av två horisontaler eller ett dubbelräcke. Fotlist skall monteras på samtliga bomlag över 2 m, även vid ställningsavslut (kortändar).



Långkryss



Tornvis staging

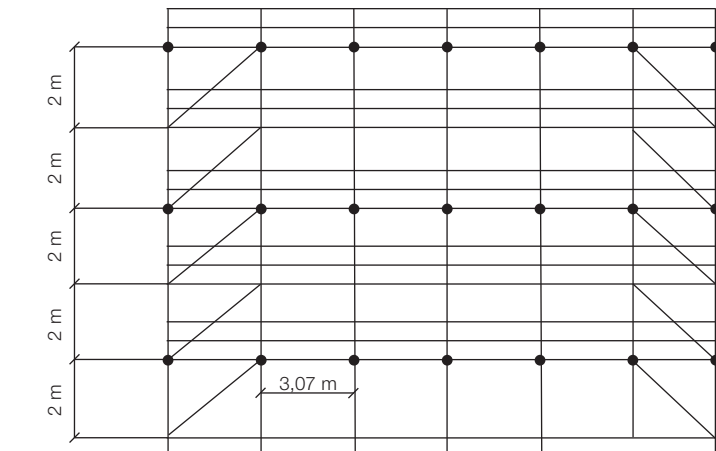
Montering av utvändig trappa.

Trappan byggs samman med den ordinarie ställningen, om maximal bygghöjd skall uppnås byggs trappornet upp med separata spiror. Ställ ut bottenkruvarna vid de fack där trappan skall byggas. Träd på startkranarna, montera tvärbommar och horisontaler i startkranarna. Väg av med vattenpass, montera därefter spirorna och tvärbommar 2,0 m över bottenbommen. Montera trappans krokar över tvärbommarna, lås sedan trappan med låsbeslaget. Montera ledstången med 1,0 m nivå och förse översta gavel med skyddsräcke. Montera nästa omgång med spiror, tvärbommar trappa och ledstänger. Skyddsräcken monteras i båda gavellarna. Fortsätt montering till önskad höjd. Genom att montera 2,0 m horisontal i ordinarie yttre spirrad i ställningen har man ett skydd för att falla i trappan på översta bomlagnivån.

3.3 Utformning av fasadställningens förankring.

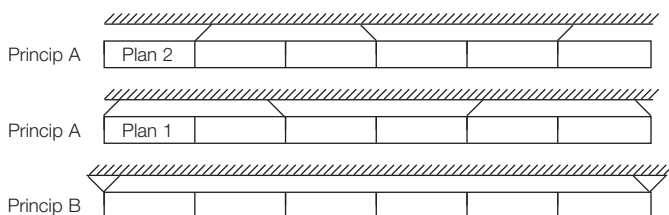
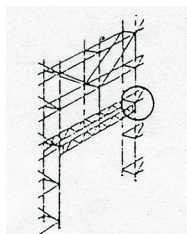
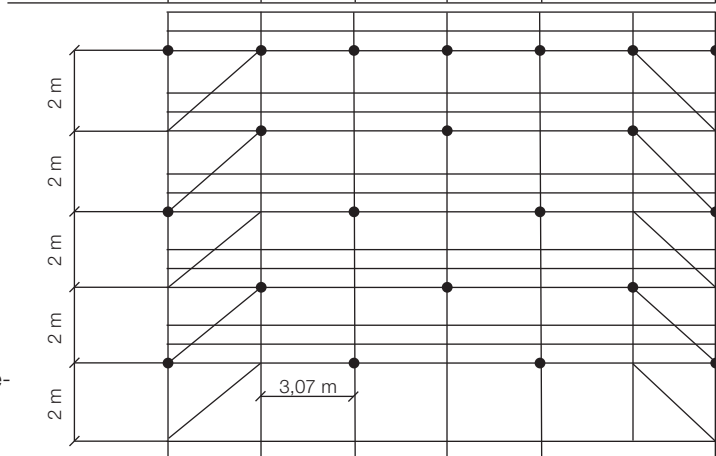
Placeringen av förankringar för ointäckta ställningar i standardutförande görs enligt följande. Beträffande förankringsställen se alternativ 1-2 samt de alternativa principerna A-B. Figuren visar antalet förankringar och placering. Placeringen av förankringarna motsvarar ca 12m² ställningsyta per förankring vid facklängd av 3,07 m.

Alternativ 1



Alternativ 2

U-fackverksbalkar kan användas för överbyggnad. U-fackverken har kilkopplingar för montering i spirkransarna. Se nedan.



I minimum vart 6:e fack göres två infästningar i rät vinkel mot varandra.

Certifikat / Typkontrollintyg Övriga anvisningar

1. Maximal bygghöjd utan konsol är 41m.
2. Intäkta ställningar beräknas från fall till fall.
2. Rörskopplingar som används skall vara typkontrollerade.
3. Ställningsmaterialet skall vara märkt med Monzon's egen märkning och tillverkningsår.
4. Monzon AB tillhandahåller teknisk hjälp till alla våra kunder.

Förklaring vad gäller tillåten last: 2,0 kN = tyngden av 200 kg
 3,0 kN = tyngden av 300 kg

Vi hoppas att Ni har fått hjälp av denna monteringsanvisning. Har Ni några frågor så är det bara att kontakta oss på Monzon AB. Vi står alltid till förfogande för Er hjälp. Förbehåll göres av ändringar av tekniska sakuppgifter och måttangivelser. Alla mått-, vikt- och datauppgifter är riktvärden.

MONZON®